

NAZWA WYKONAWCY
Adres Wykonawcy
tel/fax

WZÓR

Zyrardów dnia

PRZEGLĄD 5-LETNI INSTALACJI ELEKTRYCZNEJ OBIEKTU BUDOWLANEGO.

w zakresie określonym w § 62 ust. 1 pkt 2 ustawy z dnia 7 lipca 1994r -Prawo
(Dz. Ust. Z 2018 poz. 1202 z późniejszymi zmianami) i) oraz w § 5 i 6
Rozporządzenia Ministra Spraw Wewnętrznych i Administracji z dnia 16 sierpnia
1999 r w sprawie warunków technicznych użytkowania budynków mieszkalnych
(D U Nr 74 poz. 836)

Właściciel budynku:
(WSPÓLNOTA).....

Zarządca budynku:
PRZEDSIĘBIORSTWO GOSPODARKI MIESZKANIOWEJ
96-300 Zyrardów ul. Armii Krajowej 5

Lokalizacja:
Zyrardów ul.

Data przekazania budynku do eksploatacji: **wrzesień 1975r.**

Przeznaczenie budynku:
Mieszkalny, wielorodzinny

Informacje ogólne:

- Ilość kondygnacji -
- Ilość klatek schodowych -
- Ilość mieszkań -
- Pomieszczenia użytkowe -
- Lokale usługowe -
- Urządzenia dźwigowe -
- Projekt inst. elektrycznej -

Data przeglądu: miesiąc/rok.

Opracował:

R.G.M. Zyrardów Spółka z o.o.
Specjalist. Gł. Technicznych - Elektrycznych
ul. V. d. GT. 63/6/76 Sk. ce
upr. elektrycz. 197/350/2016, D-19/117/2016
[Podpis]
Mieczysław Mącznyński

WZÓR

Protokół nr 1a

z dnia kontroli sprawności technicznej urządzeń piorunochronnych

Rodzaj: przegląd 5 letni.

1. Żyrardów ul. Kościuszki 22

2. Właściciel budynku: Wspólnota/Gmina

3. Zarządca budynku: PGM Żyrardów

4. Liczba kondygnacji: 3

5. Wykonano następujące badania:

a. Oględziny części nadziemnej: brak instalacji odgromowej

b. Sprawdzenia wymiarów: -

c. Rezystancja uziemienia wg pomiaru: -

d. Wymagana rezystancja uziemienia: 30 Ω

e. Sprawdzenia stanu uziomów:

8. Po zbadaniu urządzenia piorunochronnego postanowiono:

a. Uznać urządzenie piorunochronnego zgodnie z obowiązującymi przepisami:

- brak instalacji odgromowej

b. Zaleca się dodatkowe prace naprawcze:

- wykonać instalację odgromową budynku

9. Prowadzący kontrolę zapoznał się z dokumentacją powstałą po poprzedniej kontroli.

W trakcie kontroli dokonano sprawdzenia wykonania zaleceń z poprzedniej kontroli.

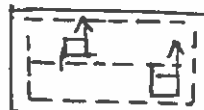
Inne uwagi: brak

Kontrolę przeprowadził i protokół sporządził:

10. Protokoły sporządzono w dwu egzemplarzach: pierwszy w celu umieszczenia w Książce obiektu budowlanego, drugi dla osoby, która prowadziła kontrolę.



RZUT DACHU



P.G.M. Żyrardów Spółka z o.o.

WZÓR

PROTOKÓŁ Nr. 2

z badań skuteczności ochrony przeciwporażeniowej przez samoczynne wyłączenie zasilania w sieci o napięciu znamionowym $U = 230 \text{ V}$ z zabezpieczeniami przetężeniowymi

1. Zleceniodawca: PGM
2. Obiekt: Kościuszki 22/ m ?
3. Data badania:
4. Przyrząd pomiarowy:

Lp	Nazwa przyrządu	Typ	Nr fabr
1.	Miernik Sonel	MPI-502	AE0155
2.			

5. Tablica z wynikami pomiarów

L.p	Nazwa obwodu identyfikacja urządzenia	Prąd znam i rodzaj zab.	Wsp	w	R	Iz	Ocena skuteczności
		A	"k"	A	Ω	A	tak/nie
1	gnia. kuchnia 1	20	2,5	50	0,58	397	tak
2	gnia. kuchnia 2	20	2,5	50	0,62	371	tak
3	gnia. łaz. 1	20	2,5	50	0		brak ochrony
4	gnia łaz. 2	20	2,5	50	0,54	426	tak

6. Szkice rozmieszczenia badanych urządzeń i gniazd wtyczkowych przedstawione na rysunku

Uwagi i wnioski:

- a) Gniazda w pokojach bez bolcy
- b) Zauważone usterki: brak ochrony w gniazdach wg. tablicy z wynikami

7. Orzeczenie.

Badane urządzenia mogą być nadal eksploatowane po usunięciu usterek z pkt 6b

8. Data następnego badania.

Badania przeprowadził:

sodcis

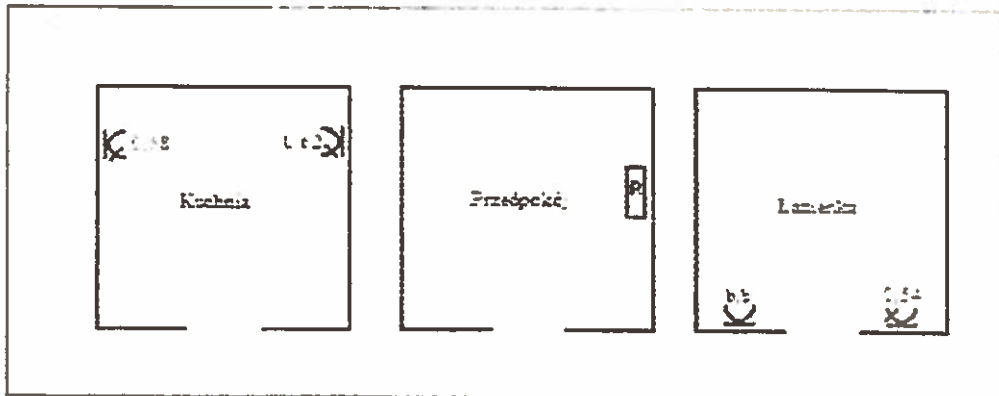
P.G.M. Zyrdów Spółka z o.o.
 Specjalista ds. Technicznych - Elektrycznych
 ul. Bud. G. w 63/6/76 Sk-ce
 Jpn. elek. E-19/340/2016, D-197/1/7/2016
 Marian Mączyński

OPIS TECHNICZNY INSTALACJI ELEKTRYCZNEJ W LOKALU
Żyrardów ul. Kościuszki 22 m 7

URZADZENIE			UWAGI:
Licznik	w lokalu	x	
	w klatce		
Tablica licznikowa	drewniana		
	oryginalna	x	
Zabezpieczenia	Bi	x	
	S-191(3).*		
Obw. (ilość/wielkość zab)	Ośw.	10A	
	Gn	20A	
Instalacja (rodzaj przew)	AL.		w bawelnie
	Cu	x	
	Mieszana		
Pomiary (pomiaru w załączeniu)	Oporności	X	
	Skuteczności	X	
	Różnicówka		

* zaznaczyc X - właściwe

Rozmieszczenie gniazd z bolcem i usytuowanie rozdzielni z zabezpieczeniami



WZÓR

Opracował
G.M. Żyrardów Spółka z o.o.
 Specjalistów Usług Technicznych - Elektrycznych
 ul. bud. : G1 63/6/76 Sk-cp
 pr. elek. : 003-01016, D-197/177/2016
Mariusz Męczyński

OPIS TECHNICZNY INSTALACJI ELEKTRYCZNEJ W KLATCE
Żyrardów ul. Kościuszki 22 KL 1

URZADZENIE			UWAGI:
Licznik	w lokalu	x	
	w klatce		
Tablica licznikowa	drewniana		
	oryginalna	x	
Zabezpieczenia	Bi	x	
	S-191(3)."		
Obw (ilość/wielkość zab.)	Ośw:	10A	
	Gn:	20A	
Instalacja (rodzaj przew.)	AL.		w bawelnie
	Cu	x	
	Mieszana		
Pomiary (pomiaru w załączeniu)	Oporności	X	
	Skuteczności	X	
	Różnicówka		

* zaznaczyć X - właściwe

Rozmieszczenie urządzeń i usytuowanie rozdzielni z zabezpieczeniami na osobnym schemacie.

Opracował

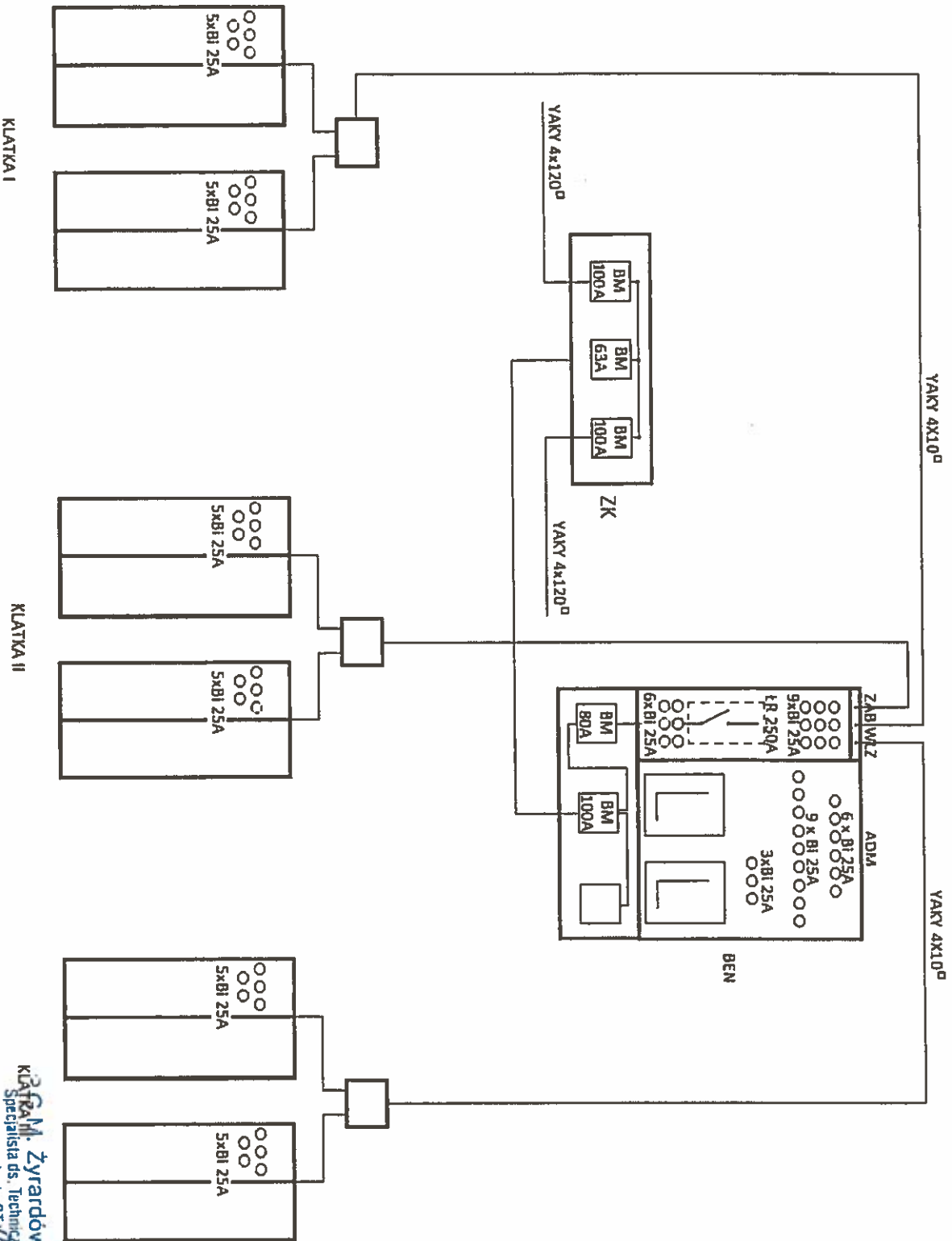
WZÓR

S.G.M. Żyrardów Spółka z o.o.
 Specjaliści ds. Technicznych - Elektrycznych
 ul. Judo 61V 23/6/76 Sk-cp
 Jpr. elekt. K 37/3482/2016, .D-197/177/2016
Maria Muczyńska

WZÓR

SCHEMAT INSTALACJI ELEKTRYCZNEJ

adres



KATRA.M. Żyrardów Spółka
Specjalista ds. Technicznych Giełtyc
upr. bud. - GT 14087/1996
upr. elekt. - E-19734WZ01B.9-19717
Marek Muczynski

Protokół nr 1

z dnia 2016-07-22, kontroli sprawności technicznej instalacji i urządzeń elektrycznych

Rodzaj: przegląd 5 letni.

1. Żyrardów ul. Kościuszki 22

2. Elementy wskazujące niezgodność z projektem:

- brak projektu
- brak uziemień wyrównawczych

WZÓR

3. Rezystancja uziemienia: brak

4. Rezystancja pętli zwarciowej: wg. protokołu pomiaru

5. Rezystancja izolacji: wg pomiaru jest skuteczna: tak

6. Stwierdzono następujące usterki w odbiorach administracyjnych:

- instalacja ogólna w złym stanie technicznym
- instalacja oświetleniowa administracyjna niekompletna

7. Stwierdzono wyżej wymienione usterki w następujących lokalach:

1, 2, 3, 10, 11, 12, 13, 14, 15, 16, 18, 21, 22, 23, 24, 25, 26.

8. Istniejący stan techniczny instalacji elektrycznej wymaga

a) całkowitej wymiany: WLZ i instalacja administracyjna

b) częściowej wymiany:

- wymiana pionów na min. Cu 5x10.mm² lub (wg. obliczeń)
- wymiana WLZ mieszkań na min.Cu 3x4mm² lub Cu 5x6mm²

c) napraw: wymiana gniazd w lokalach wg. protokołu pomiaru

d) zmian polegających na:

- montaż wyl. różnicowo-prądowych przy najbliższym remoncie.
- zmianie systemu sieci na TNS
- montaż ochrony przeciwprzepięciowej przy najbliższym remoncie.
- pilnie wykonać uziemienia wyrównawcze.

9. Stan techniczny instalacji:

a) zagraża porażeniem: wg. protokołu pomiaru (brak ochrony przeciwporażeniowej)

b) pomiar izolacji - wynik pozytywny.

10. Prowadzący kontrolę zapoznał się z dokumentacją powstałą po poprzedniej kontroli.

W trakcie kontroli dokonano sprawdzenia wykonania zaleceń z poprzedniej kontroli.

Inne uwagi:

- poprzednia kontrola dotyczyła tylko części administracyjnej.
- usterki usunięto.

11. Budynek zasilany jest ze stacji trafo. : Środkowa nr 2-0011

System:

- Zasilaniu budynku - TT
- Instalacja odbiorcza - TN-C

Kontrolę przeprowadził i protokół sporządził:

Żyrardów Spółka z o.o.
Specjalista ds. Technicznych-Elektrycznych
wpisany do G.I. 63/6/76 Sk-re
upr. elektryczna 197/377/2016, „D”-197/177/2016
Marcin Mącznyński

Adres: Żyrardów ul.

Lista pokwitowań pobytu w lokalu

Nr lokalu	Nazwisko i imię	Podpis lokatora	Uwagi
1			
2			
3			
4			
5			
6			
7			
8			
9			
10			
11			
12			
13			
14			
15			
16			
17			
18			
19			
20			
21			
22			
23			
24			