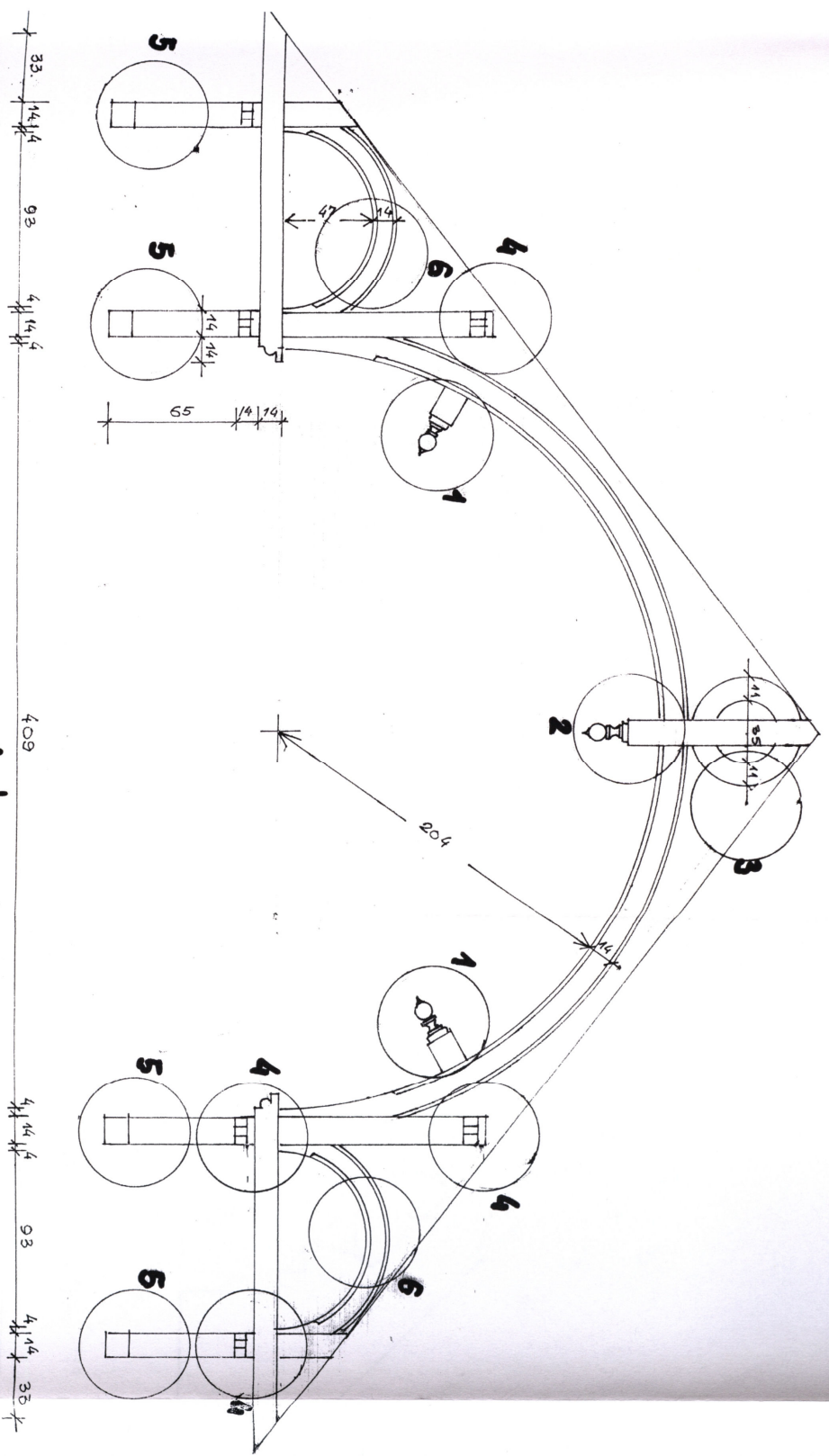


A+



FRAGMENT DACHU ELEWACJI TYLNEJ

LIVAGA

WYSTROJE ELEMENTÓW
WG SZCZEGÓŁÓW ZAWARTYCH W RYS 4-9

STAROSTWO POWIATOWE
w ŻYRARDOWIE
ul. Limanowskiego 45, kod 96-300
tel. 855-35-99, fax 855-40-21

A-1



WOJEWÓDZKI URZĄD OCHRONY ŚRODOWISKA I WIELKIEJ WILNOŚCI
ul. Jasna 10, 00-018 Warszawa
tel/fax 826-51-52, 826-53-05

Załącznik do decyzji nr: 2008/P/10
Pogotowienia nr:
Opinia Konsultacyjnej z dnia: 10.10.08

NAZWA	BUDYNEK ADMINISTRACYJNY P&M
ADRES OBIEKTU	ŻYRARDÓW A.KRAJOWEJ 5
PRZEDMIOT	FRAGMENT ELEWACJI 1:25
PROJEKTANT	WIEŚLAW KAZIMIERSKI DATA I PODPIS
SPRAWDZIL	10.10.08